



Electrolux
PROFESSIONAL

**Modulaire bereidingsapparatuur
900XP Kookketel 60 lt, gas 14 kW,
indirect verwarmd, handmatige vulling**

ARTIKEL _____

MODEL _____

NAAM _____

SIS _____

AIA _____



391232 (E9BSGHINF0)

**GAS KOOKKETEL 60 liter,
indirecte verwarming,
handmatige mantelvulling,
drukschakelaar, 230v-50-IN**

warm of koud water vulling

* Aftap opening met aftapzeef en 1,5" roestvrijstalen aftapkraan met geïsoleerde valgreep

* 4 roestvrijstalen stelpoten, instelbaar 150 - 200 mm

* IPX5 waterdicht

Omschrijving

Product Nr.

- * Indirect gas verwarmde kookketel met 60 liter effectieve inhoud
- * Handmatige watervulling van de dubbele mantel
- * Uitgevoerd met een drukschakelaar in de stoomgenerator, bij het bereiken van de optimale werkdruk worden de branders automatisch uitgeschakeld. Dit beperkt het afblazen van de stoomgenerator en daardoor het waterverbruik
- * Zelfdragende roestvrijstalen constructie, extra versterkt
- * 2 mm dik roestvrijstalen bovenblad met vlakke bovenranden voor een strakke verbinding met andere 900XP units
- * Ventilatie opening met afneembaar roestvrijstalen rooster
- * De metalen bedieningsknoppen zijn verdiept op het front geplaatst
- * Kookketel van 2 mm dik roestvrijstaal AISI304 met 2 mm dikke bodem van roestvrijstaal AISI316
- * Naadloos ingelaste kookketel met afgeronde hoeken en een dubbele stoommantel met een werkdruk van 0,5 bar (110°C)
- * Minimum - maximum indicator voor het vulniveau, manometer, overdrukventiel en handmatig ontluichtingsventiel
- * Gebalanceerd scharnierend enkelwandig deksel met koudgreep
- * Roestvrijstalen brander met waakvlam, piëzo ontsteking, thermokoppel vlambeveiliging, oververhitting beveiliging en traploze energie regeling
- * Waterinloop op het bovenblad met vulkraan voorzien van een magneetklep en een selectieknop op het front voor

Goedkeuring



Experience the Excellence
www.electroluxprofessional.com
benelux@electroluxprofessional.com

Uitvoering

- Kookketel en deksel van roestvrijstaal, de zijwanden van de kookketel zijn gesatineerd voor eenvoudig schoonmaken.
- Alle belangrijke componenten zijn aan de voorzijde geplaatst, voor eenvoudige service.
- Makkelijk te gebruiken bedieningspaneel.
- Geplaatst op vier roestvrijstalen stelpoten. Roestvrijstalen front- achter en zijplinten zijn optioneel leverbaar.
- De waterbassins zijn naadloos in het bovenblad van het apparaat gelast.
- Waterbassins/kookketel van roestvrijstaal AISI316.
- De veiligheidsthermostaat voorkomt werking zonder watervulling.
- Continue water vulling door middel van een handmatige waterkraan.
- Ruime afvoer met handmatige kogel aftapkraan voor het snel legen van het bassin.
- IPX5 waterdichtheid gecertificeerd.
- De aftappijp en aftapkraan zijn gemakkelijk schoon te maken.
- Ergonomische verhouding tussen diameter en hoogte van de kookketel, voor makkelijk roeren, ook van delicate producten.
- Met het handmatige ontluichtingsventiel kan tijdens de opwarmfase de lucht uit de dubbele mantel ontsnappen.
- Diepgetrokken kookketel en deksel van roestvrijstaal AISI316.
- Ruime aftapkraan voor veilig en moeiteloos aftappen van het product.
- De manometer maakt controle van de juiste werking mogelijk.
- Geen overschrijding van de ingestelde temperatuur, snelle reactie.
- Het voedsel wordt gelijkmatig verwarmd via de bodem en de zijwanden van de kookketel met dubbele mantel, door een indirect verwarmingssysteem wat gebruik maakt van integraal opgewekte verzadigde stoom op een temperatuur van 110 °C.
- De ronde kookketel is geschikt voor het koken, blancheren of pochieren van allerlei producten.
- Een veiligheidsthermostaat beschermt tegen een te laag water niveau.
- Een veiligheidsventiel voorkomt overdruk van de stoom in de dubbele mantel.
- Magneetklep voor het vullen met warm of koud water.
- Het speciale ontwerp van de bedieningsknoppen voorkomt waterinfiltratie.
- Energieregulering door middel van een draaiknop.
- Robuust inwendig frame van roestvrijstaal.
- Haakse zijkanten voorkomen kieren en mogelijke vuilophoping tussen de apparaten.
- De minimale belading voor een goede functionering is 20 liter.

Constructie

- Alle uitwendige beplating is uitgevoerd in roestvrijstaal

met Scotch Brite afwerking.

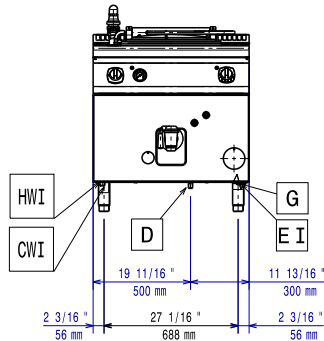
- Haakse zijkanten zorgen voor een vlakke koppeling met andere units en voorkomen kieren en mogelijke vuilophoping tussen de apparaten.
- 2 mm dik bovenblad van roestvrijstaal 1.4301 (AISI304).
- Het roestvrijstalen bovenblad geeft een degelijk werkvlak.
- Robuuste roestvrijstalen branders met geoptimaliseerde verbranding, vlambeveiliging en afgeschermd waakvlam.
- IPX4 water protectie.

Duurzaamheid

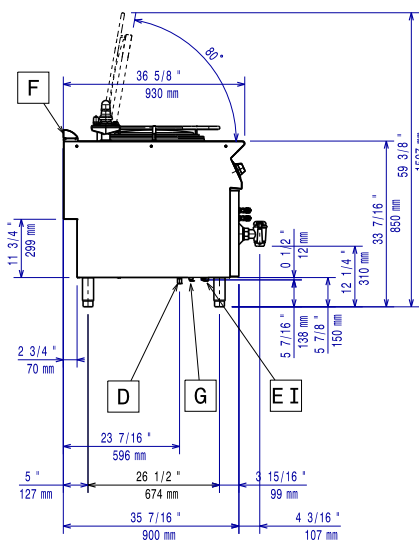


- Gesloten verwarmingssysteem, geen verspilling van energie.
- Het goed sluitende deksel vermindert de kooktijd en bespaart energie.
- Een drukschakelaar regelt het energie- en waterverbruik.

Front aanzicht

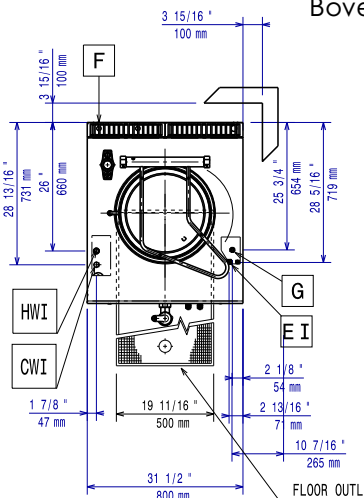


Zij aanzicht



CWII = Koud water invoer 1 HWI = Warm water invoer
D = Afvoer
EI = Elektrische aansluiting
G = Gas aansluiting

Boven aanzicht



Elektra

Voltage	391232 (E9BSGHINF0)	230 V/1N ph/50 Hz
Aangesloten vermogen		0.1 kW

Gas

Gas vermogen	14 kW
Standaard gas toelevering	Aardgas G20 (20 mbar)
Gas aansluiting	1/2"

Water

Waterdruk	0,5 - 3 bar
Afvoer aansluiting	1"1/2
Waterleiding koud/warm	3/4"

Opstelling

Een vrije ruimte aan de zijkant van de kookketel is niet noodzakelijk als de muur brandvrij is. Als de muur niet brandvrij is, is een minimale vrije ruimte van 50 mm noodzakelijk.

Algemene gegevens

Temperatuur, maximaal	110 °C
Effectieve pan capaciteit	60 lt
Ronde kookpan, diameter	420 mm
Externe afmetingen, lengte	800 mm
Externe afmetingen, breedte	930 mm
Externe afmetingen, hoogte	850 mm
Gewicht, netto	115 kg
Waterdichtheid index	IPX5

Meegeleverde accessoires

- 1 stuks WATER ADDITIEF tegen corrosie, PNC 927222
10 verpakkingseenheden van 10 gram,
te gebruiken bij watervulling van de
dubbele mantel

Optionele accessoires

- AFDICHTINGSKIT en tape voor het afdichten van de koppelnaad tussen 2 units PNC 206086
- 2 AFDICHTPANELEN LEIDINGKANAAL, kastdeel en plintdeel, voor zichtzijde van 900XP vloermodel of topmodel op onderbouw kast, wand opstelling PNC 206181
- 2 AFDICHTPANELEN LEIDINGKANAAL, kastdeel en plintdeel, voor zichtzijde van 900XP vloermodel of topmodel op onderbouw kast, rug-aan-rug opstelling PNC 206202
- VENTILATIEKANAAL ROOSTER, 400 mm, roestvrijstaal, fijne maas PNC 206400
- SET G25.3 (NL) GAS NOZZELS voor 700XP en 900XP gas kookketels PNC 206463
- 2 ZIJPANELEN, links en rechts, vlak roestvrijstaal, voor zichtzijde van vloermodel 900XP PNC 216134
- KOOKMAND Ø385x355 mm, perforatie 2,3x4,6 mm, roestvrijstaal, 2 beugelgrepen, voor 60 liter kookketel PNC 921626
- MAATLAT voor 60 liter kookketel PNC 927000